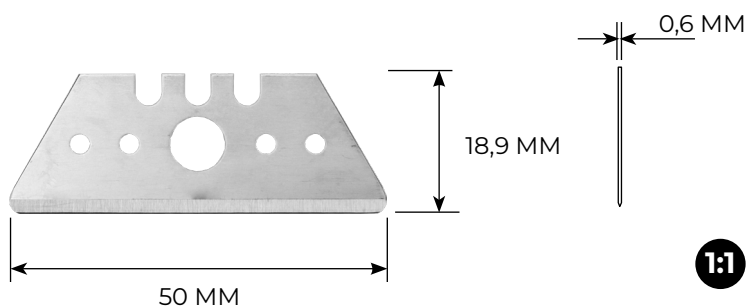


# LÂMINA TR-3N5H C125

Lâmina trapezoidal reta fabricada na Alemanha em aço-carbono C125 e afiação em 2 ângulos. Recomendada para trabalhos pesados na indústria e logística.



AÇO	COMPOSIÇÃO QUÍMICA				
	C	Si	Mn	P	S
C120	1.15 - 1.25	0.10 - 0.30	0.10 - 0.40	0.030 máx.	0.030 máx.

Norma Técnica de referência: *DIN EN ISO 4957:2018-11 - Tool Steels*



## PRODUTOS SIMILARES



TR-2NH CS100

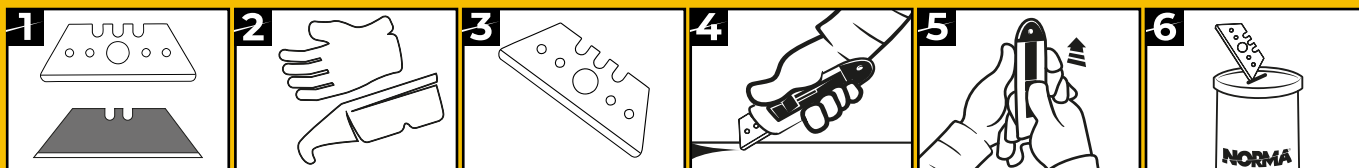


TR-2NH BLACK

## APLICAÇÕES SUGERIDAS



## INSTRUÇÕES DE USO E REPOSIÇÃO DA LÂMINA



## DADOS CADASTRAIS

<b>EMBALAGEM</b>	<b>TUBO (10 UNIDADES)</b>	
<b>CÓDIGO (SKU)</b>	00.507.125-0010	
<b>GTIN (EAN)</b>	7897097810796	
<b>PESO (G)</b>	40,0	
<b>FISCAL (CNP)</b>	NCM: 8211.94.00	CEST: 8.017.00



APONTE A CÂMERA DO SEU CELULAR E SAIBA MAIS:



(15) 3264-9410