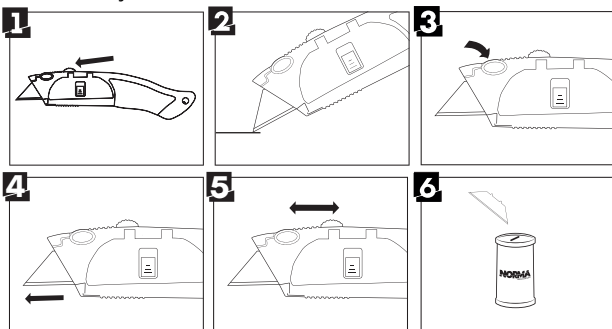


EMBALAGEM:	BOLSA COM 1 UNIDADE	
CÓDIGO (SKU):	3.30.02.090	
GTIN (EAN):	7897097810598	
PESO (GRAMAS):	245	
FISCAL (CNP):	CEST: 08.017.00	NCM: 8211.93.90

ESPECIFICAÇÕES

Estilete profissional fabricado em zamac com empunhadura ergonômica e lâmina trapezoidal de aço carbono. Possui ainda um compartimento de alimentação automática com dez lâminas adicionais. Compatível com a lâmina gancho Norma SK85. Recomendado para trabalhos pesados em materiais como borracha, carpete, couro, papelão e piso vinílico. Indicado para indústria e logística.

INSTRUÇÕES DE USO



- 1 - Empurre a trava para liberar a lâmina;
- 2 - Ajuste a exposição da lâmina e efetue o corte;
- 3 - Para substituir a lâmina, mantenha o botão pressionado;
- 4 - Empurre a trava para frente e para trás para acionar a substituição automática;
- 5 - Para utilizar o outro vértice, reinsira a lâmina na gaveta;
- 6 - Deposite a lâmina usada no tubo de descarte.

RECOMENDAÇÕES DE SEGURANÇA

- Manuseie com cuidado, risco de corte
- Utilize sempre luvas e óculos de segurança
- Deposite a lâmina usada no tubo de descarte

PRODUTOS SIMILARES

