

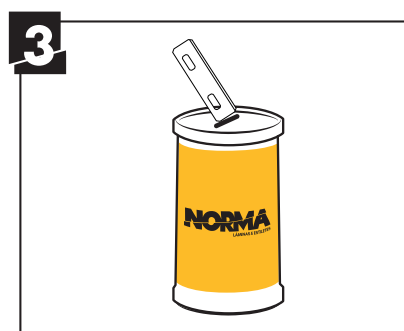
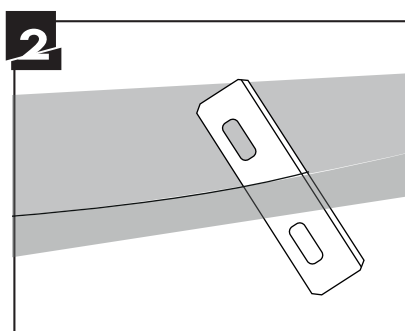
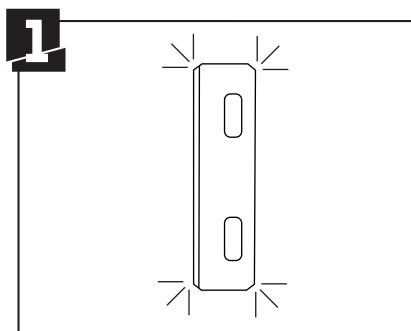
2:1

EMBALAGEM:	ENVELOPE COM 10 UNIDADES	TUBO COM 200 UNIDADES
CÓDIGO (SKU):	3.30.00.184	3.30.00.185
GTIN (EAN):	7897097804429	7897097804436
PESO (GRAMAS):	6	218
FISCAL (CNP):	CEST: 08.017.00	NCM: 8211.94.00

ESPECIFICAÇÕES

Lâmina retangular em aço carbono com revestimento de titânio para refil. Recomendada para trabalhos pesados em materiais como papel, papelão e plástico. Indicada para maquinário industrial.

INSTRUÇÕES DE USO



RECOMENDAÇÕES DE SEGURANÇA



Manuseie com cuidado, risco de corte



Utilize sempre luvas e óculos de segurança



Deposite a lâmina usada no tubo de descarte

PRODUTOS SIMILARES



1:2 LÂMINA REFILE 38X22X0,30MM MOZART C95



1:2 LÂMINA REFILE TITÂNIO 43X22X0,30MM MOZART C95